



Leading the Industry in
Microinverter Technology

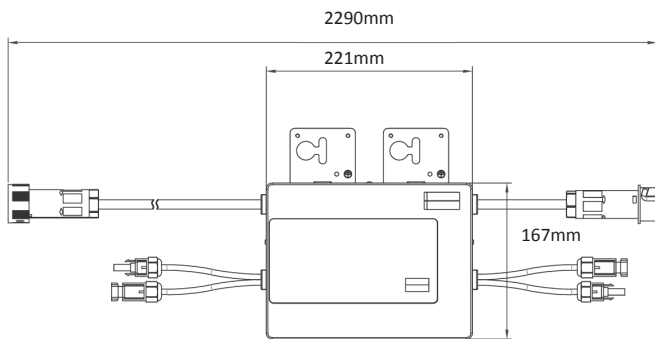


YC500-EU

Micro Omvormer

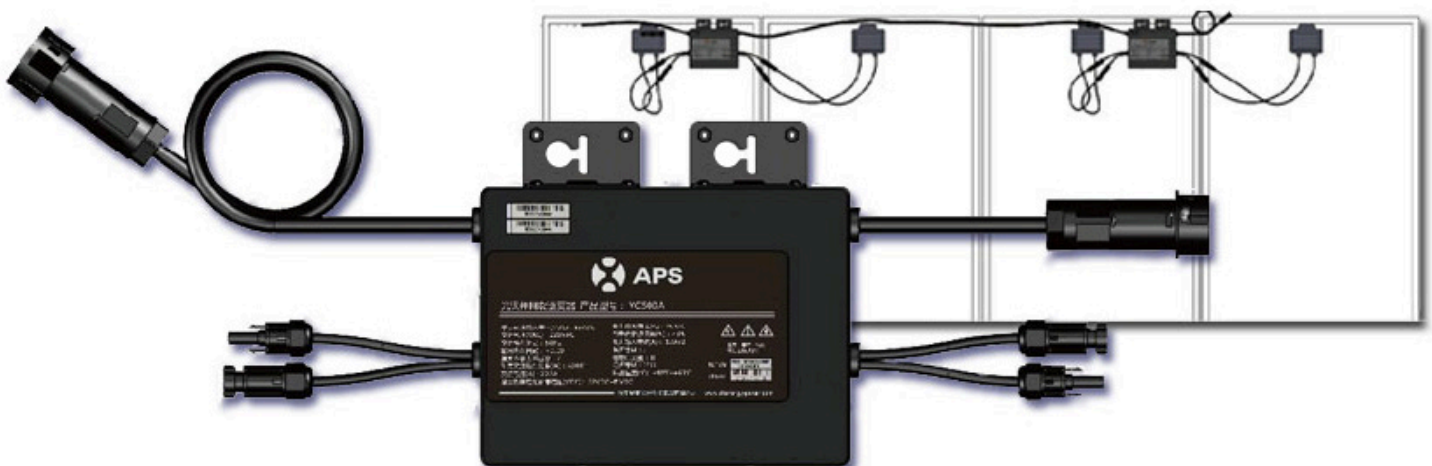
- Enkele unit voor 2 panelen
- Maximaal 500W uitgangsvermogen
- Individuele MPPT voor elk paneel
- Maximaal 310Wp per paneel
- Tot 18 panelen (9x YC500) voor 25A groep

AFMETINGEN



Ons Vlaggeschip, De APS YC500-EU, is een net gekoppelde micro omvormer met intelligente netwerk en monitoring mogelijkheden om zo maximale efficiëntie te waarborgen. Alle APS micro omvormers zijn ontworpen om 25 jaar storingsvrij te werken en eenvoudig overal te monteren zonder gebruik van extra DC componenten.

Middels APS 'Energy Monitoring & Analysis System' (EMA) is monitoring altijd en overal mogelijk.



INGANGSGEGEVENS (DC)

Aanbevolen paneel vermogen (STC)	180-310W
MPPT Spanningsbereik	22-45V
Maximale ingangsspanning	55V
Maximale ingangsstroom	10,5A X 2

UITGANGSGEGEVENS (AC)

Maximaal continu vermogen	500W
Maximale continue stroom	2.17A
Uitgangsspanning	230VAC / 200-270VAC *
Nominale netfrequentie	50Hz/ 47,5-50.5Hz*
Power factor	>0.99
Totale harmonische vervorming	<3%
Maximaal aantal units per kabel	7 voor 20A groep 9 voor 25A groep

EFFICIËNTIE

Maximale omvormer efficiëntie	95.5% (met HF transformator)
-------------------------------	------------------------------

MECHANISCHE GEGEVENS

Omgevingstemperatuurbereik tijdens bedrijf	-40°C tot +65°C
Interne temperatuurbereik tijdens bedrijf	-40°C tot +85°C
Opslag temperatuurbereik	-40°C tot +85°C
Afmetingen (B x L x H)	221mm x 167mm x 29mm
Gewicht	2.5kg
Behuizing veiligheidsklasse	IP65
Koeling	Natuurlijke convectie

EIGENSCHAPPEN & IMPLEMENTATIES

Communicatie	Power line
Ontworpen voor een levensduur van	25 jaar
Implementatie veiligheidsklasse	EN 62109-1; EN62109-2
Implementatie lichtnet standaard	EN50438, VDE4105 (behalve secties 6.5 en 8.3.1), VDE0126-1-1/A1

* Programmeerbaar naar behoefte